



OVINI | LP

Projektor industrial

Performance e eficácia, aliando robustez da necessidade técnica com o resultado de um design radial harmonioso.

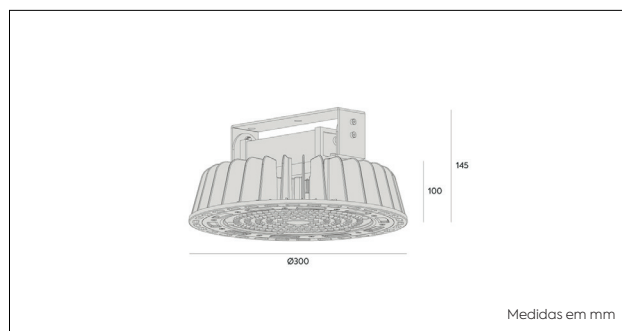
Ref.: 7217.FE.N

Materiais

Corpo em alumínio injetado
Lente em policarbonato transparente
Pintura eletrostática a pó poliéster

Cores

Preto Microtexturizado (PM)
Preto Microtexturizado (PM)



Dados técnicos

Potência	160lm
Fluxo lum. LED	19000lm
Fluxo lum. luminária	17270lm
Eficácia luminosa	108lm/W
Temperatura de cor	4000K
Facho	50°
IRC	>90
SDCM	<5 Steps
Tensão	220~240V
Frequência	50/60Hz
Fator de Potência	>0,95
Classe	I
Vida útil	50.000h
Grau de proteção	IP69
Garantia	5 anos

