



## OVINI | LP

Projektor industrial

Performance e eficácia, aliando robustez da necessidade técnica com o resultado de um design radial harmonioso.

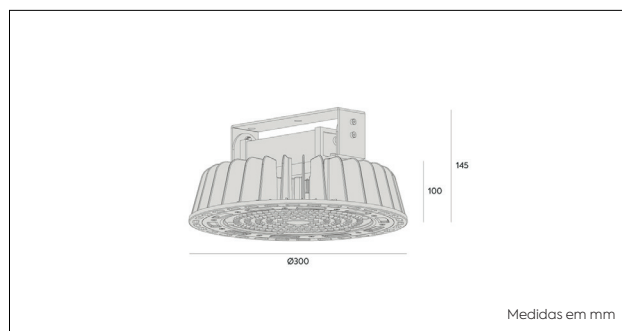
Ref.: 7210.MD.N

### Materiais

Corpo em alumínio injetado  
Lente em policarbonato transparente  
Pintura eletrostática a pó poliéster

### Cores

Preto Microtexturizado (PM)  
Preto Microtexturizado (PM)



### Dados técnicos

Potência	100lm
Fluxo lum. LED	11300lm
Fluxo lum. luminária	10170lm
Eficácia luminosa	102lm/W
Temperatura de cor	4000K
Facho	90°
IRC	>90
SDCM	<5 Steps
Tensão	220~240V
Frequência	50/60Hz
Fator de Potência	>0,95
Classe	I
Vida útil	50.000h
Grau de proteção	IP69
Garantia	5 anos

