

PICCO | LP

Embutido de teto

O produto com ótica miniaturizada, proporciona alto conforto visual. Sem o uso de estruturas robustas, mas sim amplas oportunidades de versões. Inovação na sua simplicidade, a linha picco é o resultado de um processo integrado envolvendo várias disciplinas: ciência da iluminação, tecno-

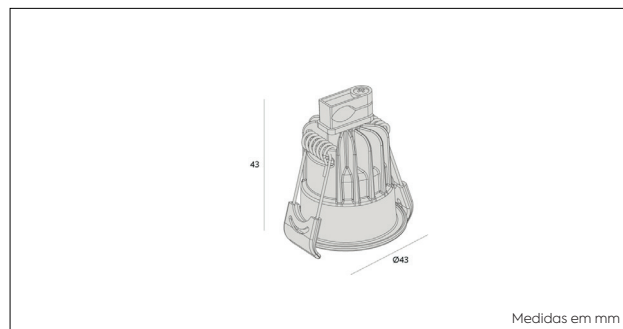
Ref.: 4481.MA.T

Materiais

Corpo em alumínio Injetado
Refletor em policarbonato metalizado
Pintura eletrostática a pó poliéster

Cores

Branco Microtexturizado (BM)
Preto Microtexturizado (PM)



Dados técnicos

Potência	4W
Fluxo lum. LED	340~400lm
Fluxo lum. luminária	270~320lm
Eficácia luminosa	68~80lm/W
Temperatura de cor	2700~5000K
Facho	48°
IRC	>95
SDCM	<2 Steps
Tensão	100~240Vac
Frequência	50/60Hz
Fator de Potência	>0,9
Classe	III
Vida útil	30.000h
Grau de proteção	IP40
Garantia	5 anos

