

PICCO | LP

Embutido de teto

O produto com ótica miniaturizada, proporciona alto conforto visual. Sem o uso de estruturas robustas, mas sim amplas oportunidades de versões. Inovação na sua simplicidade, a linha picco é o resultado de um processo integrado envolvendo várias disciplinas: ciência da iluminação, tecno-

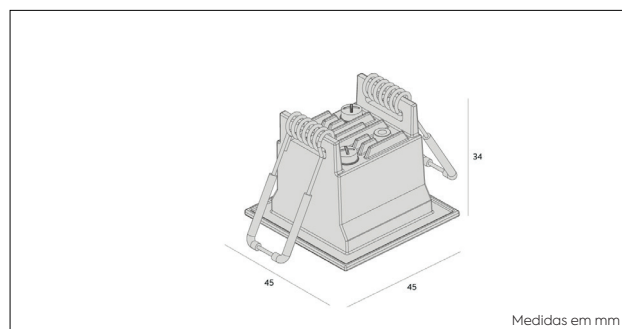
Ref.: 4470.FE.S

Materiais

Corpo em alumínio Injetado
Refletor em policarbonato metalizado
Pintura eletrostática a pó poliester

Cores

Branco Microtexturizado (BM)
Preto Microtexturizado (PM)



Medidas em mm

Dados técnicos

Potência	4WW
Fluxo lum. LED	460lm
Fluxo lum. luminária	360lm
Eficácia luminosa	90lm/W
Temperatura de cor	2700K
Facho	22°
IRC	>90
SDCM	<3 Steps
Tensão	100~240Vac
Frequência	50/60Hz
Fator de Potência	>0,7
Classe	III
Vida útil	35.000h
Grau de proteção	IP40
Garantia	5 anos

