



PICCO | LP Noframe

O produto com ótica miniaturizada, proporciona alto conforto visual. Sem o uso de estruturas robustas, mas sim amplas oportunidades de versões. Inovação na sua simplicidade, a linha picco é o resultado de um processo integrado envolvendo várias disciplinas: ciência da iluminação, tecno-

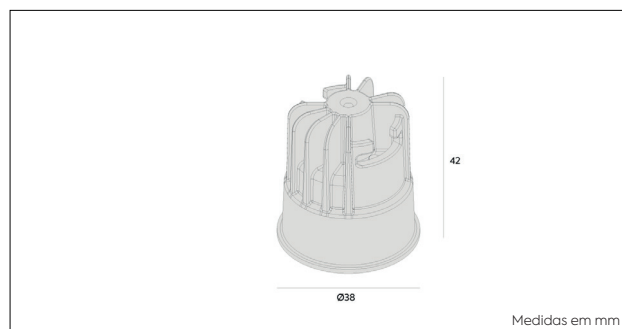
Ref.: 4401.FE.N

Materiais

Corpo em alumínio injetado
Refletor em policarbonato metalizado.
Pintura eletrostática a pó poliéster

Cores

Branco Microtexturizado (BM)
Preto Microtexturizado (PM)



Dados técnicos

Potência	2,5WW
Fluxo lum. LED	200lm
Fluxo lum. luminária	160lm
Eficácia luminosa	64lm/w
Temperatura de cor	4000K
Facho	12°
IRC	>90
SDCM	<3 Steps
Tensão	100~240Vac
Frequência	50/60Hz
Fator de Potência	>0,7
Classe	III
Vida útil	35.000h
Grau de proteção	IP40
Garantia	5 anos

