



FLAT | LH

Projektor de piso

Excelente dissipação térmica integrada ao design clean, isento de parafusos aparentes. A linha FLAT+ oferece robustez necessária às suas aplicações, aliado às opções de fachos, antiofuscamento e intensidades para cada requisito de projeto. Possui tecnologia STP (Smart Thermal Protection), que preserva a vida útil dos componentes em situações extremas de operação. Instalada em condições de constante exposição à intempéries, a linha FLAT+ oferece segurança mesmo durante a imersão temporária na água (IP67) e máxima resistência à impactos (IK10).

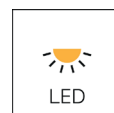
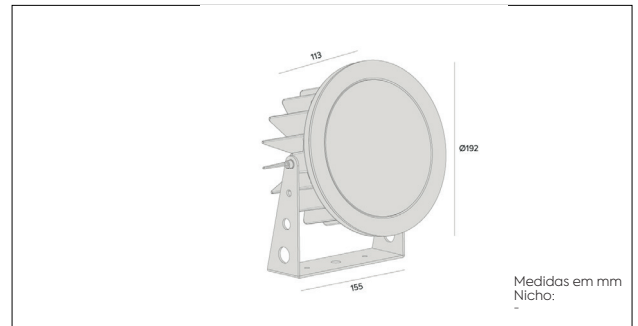
Ref.: 3654.AB.S

Materiais

Corpo em alumínio injetado
Vidro temperado transparente + lente PMMA de alta transmitância
Pintura eletrostática a pó poliéster

Cores

Preto Microtexturizado (PM)



Dados técnicos

Potência	25W
Fluxo lum. LED	2670lm
Fluxo lum. luminária	1520lm
Eficácia luminosa	61lm/W
Temperatura de cor	2700K
Facho	30°
IRC	>90
Fonte Lum.	LM-80 >60.000h (L70)
SDCM	<3 Steps
Tensão	90~240V
Frequência	50/60Hz
Fator de Potência	>0,9
Classe	I
Vida útil	25.000h
Grau de proteção	IP67
Garantia	5 anos

